

**GPL2-550-RACE**

**Anbauanleitung / Manual**



# GILLES



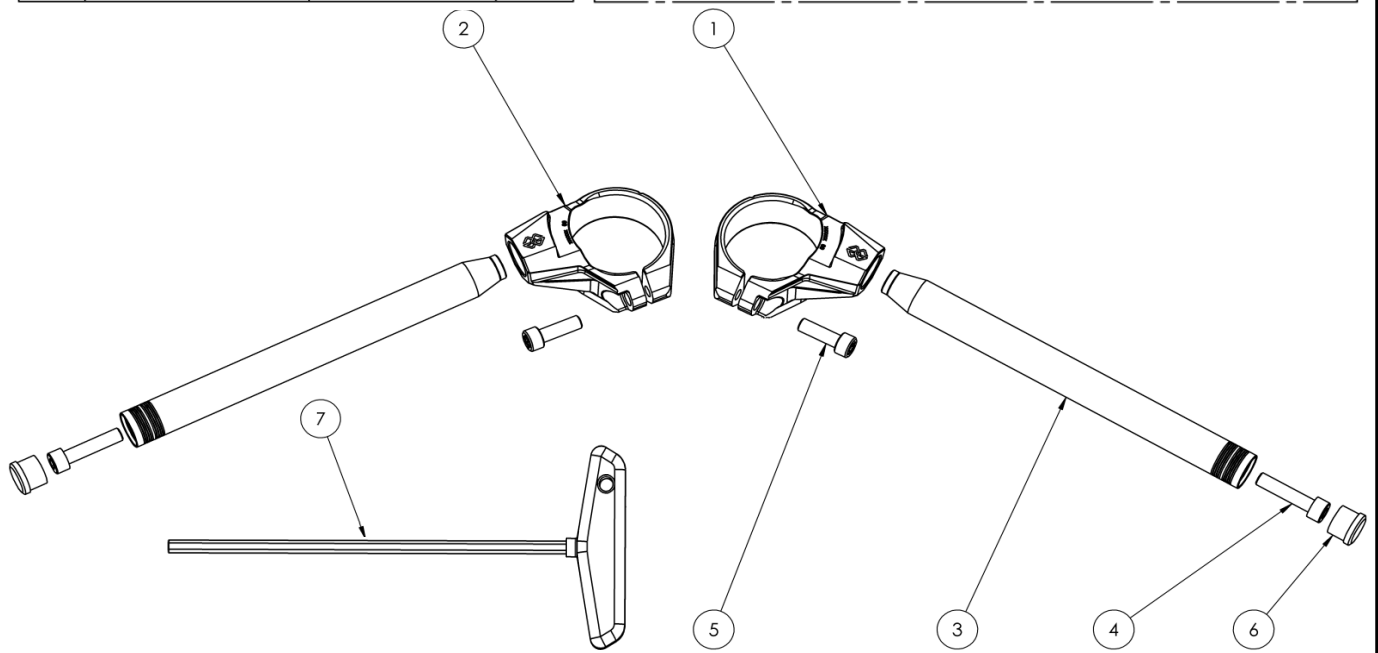
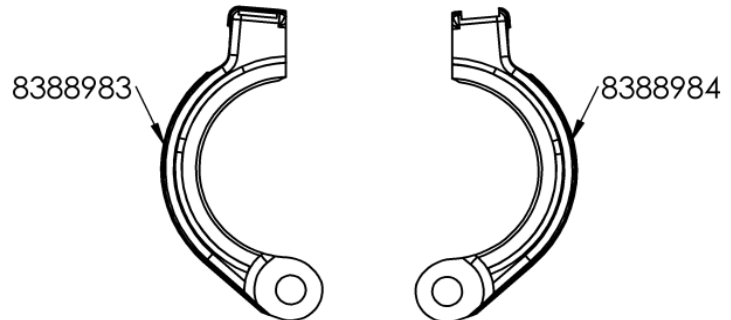
# GPL2-550-RACE

## Anbauanleitung / Manual



pos	article no.	description	qty. [pcs.]
1	GPL2-KL-2-550-R-*	clamp right	1
2	GPL2-KL-2-550-L-*	clamp left	1
3	LR-10-*	steering tube	2
4	M8x35-912-VA	cylinder bolt	2
5	M8x25-912-VA-TX	cylinder bolt	2
6	NEB03	cap	2
7	T6-230	tool	1

NOT INCLUDED (official BMW item code):



**ES WIRD EMPFOHLEN DEN ARTIKEL VON EINER FACHWERKSTATT INSTALLIEREN ZU LASSEN!**

### Allgemeine Hinweise

-Ein unsicher aufgestelltes Motorrad kann bei den folgenden Arbeiten umfallen! Achten Sie darauf, dass das Fahrzeug sicher steht.

-Kinder und Tiere aus dem Arbeitsbereich fernhalten.

-Schmuck (Uhr, Ringe, Ketten, etc.) vor Arbeitsbeginn ablegen. Es besteht Unfallgefahr durch Hängenbleiben

-Die Montage und Funktion bezieht sich ausschliesslich auf Serienmotorräder.

-Nach Montage des Produkts durch eine Werkstatt, ist diese Anbauanleitung dem Kunden auszuhändigen.

-Bewahren Sie die Anbauanleitung sorgfältig auf.

**INSTALLATION RECOMMENDED BY AN OFFICIAL WORKSHOP OR DEALER!**

### General instructions

-Please ensure the motorcycle is adequately secured before commencing work.

-Always make sure that the motorcycle is stable and firmly supported.

-Keep children and pets away from the work zone.

-Remove all items of personal jewellery (rings, chains, wristwatch, etc.) before commencing work.

-The fitment instructions relate only to the fitment on a standard motorcycle.

-If a technician is installing the parts please ensure these instructions are passed to the owner.

-Please keep the instruction manual at a safe place.



# GPL2-550-RACE

## Anbauanleitung / Manual

